

ASSESSORATO REGIONALE DEI BENI CULTURALI ED AMBIENTALI E DELLA P.I.
DIPARTIMENTO PER I BENI CULTURALI ED AMBIENTALI E PER L'EDUCAZIONE PERMANENTE

SERVIZIO MUSEO REGIONALE

MESSINA

OGGETTO: P.O.R. Sicilia 2000 - 2006 - Misura 2.01 - PIR Rete Ecologica -
Sistema Peloritani - Azione A.2. Progetto di "Adeguamento e miglioramento
funzionale e impiantistico del nuovo Museo Regionale di Messina"

ELABORATI GRAFICI

Titolo dell'elaborato grafico:
**Esecutivi strutturali passerella di collegamento
tra i corpi 'A' e 'B'; 'B E C'**

Elaborato grafico n° **3 ST**

Rapporto di scala **varie**

MESSINA

Il Progettista e Calcolista opere in acciaio
(ing. Gaetano Scuderi)

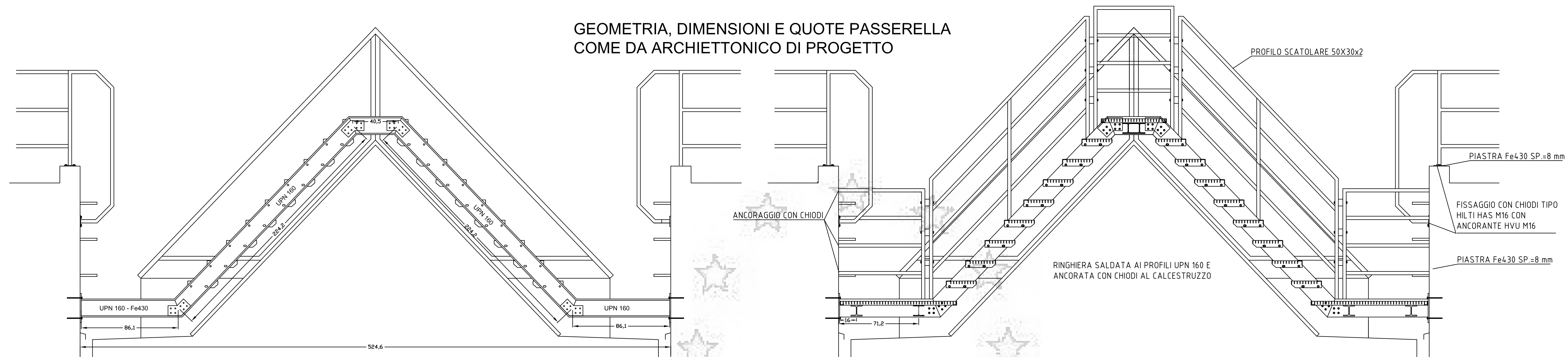
visto: Il Responsabile del Procedimento
(arch. Ugo Mazzola)

visto: Il Responsabile dell'U.O. IV
(arch. Giovanni Anastasio)

visto: Il Direttore
(dott. Gioacchino Barbera)

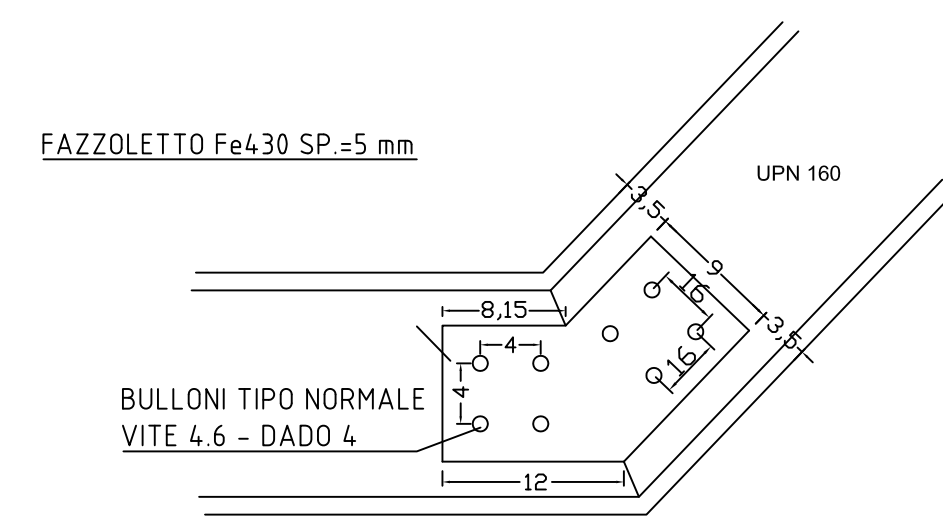
VISTI:

GEOMETRIA, DIMENSIONI E QUOTE PASSERELLA
COME DA ARCHITETTONICO DI PROGETTO

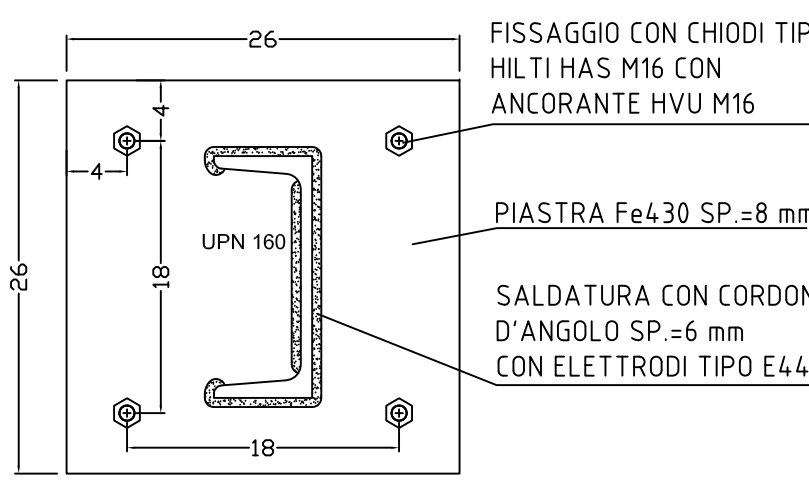


PASSERELLA TRA I CORPI 'A' E 'B' Scala 1:20

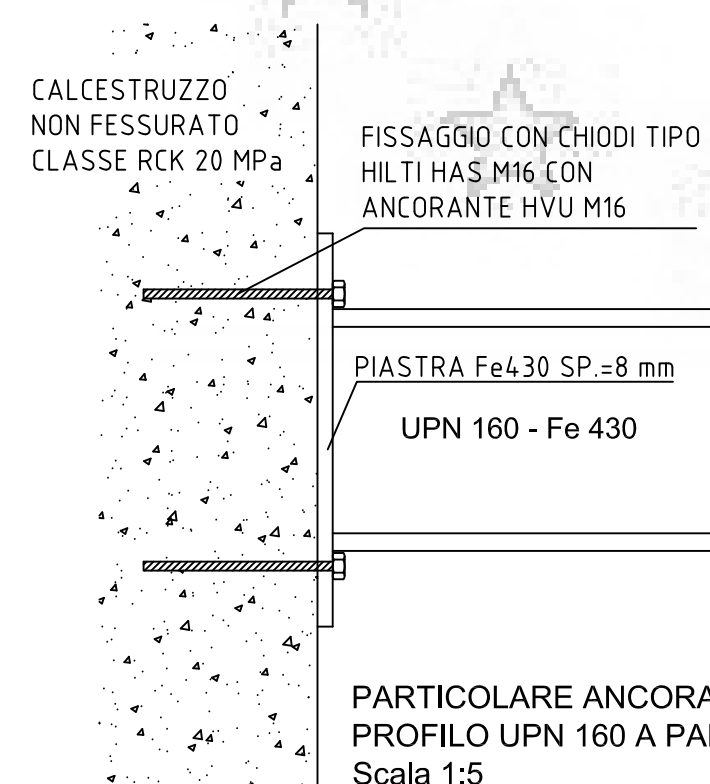
PASSERELLA TRA I CORPI 'A' E 'B' Scala 1:20



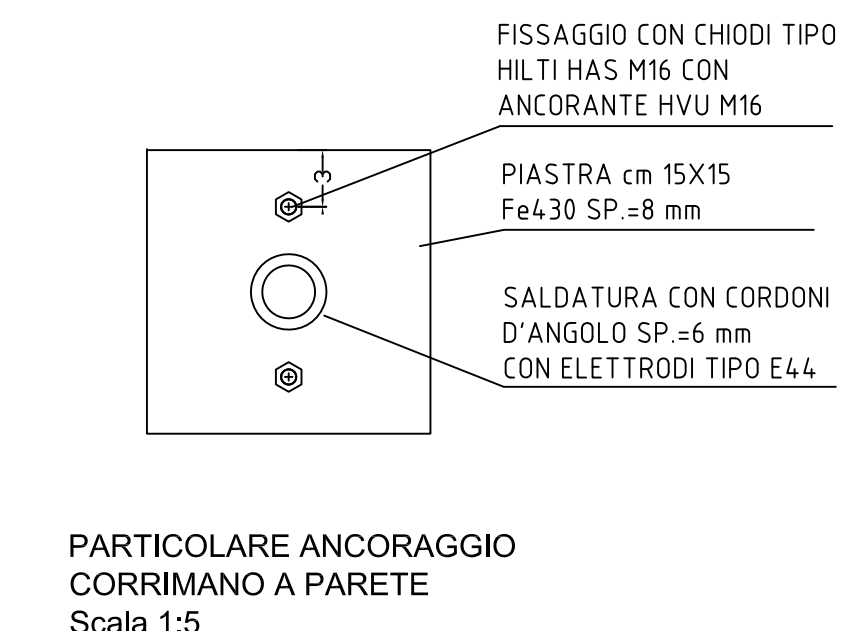
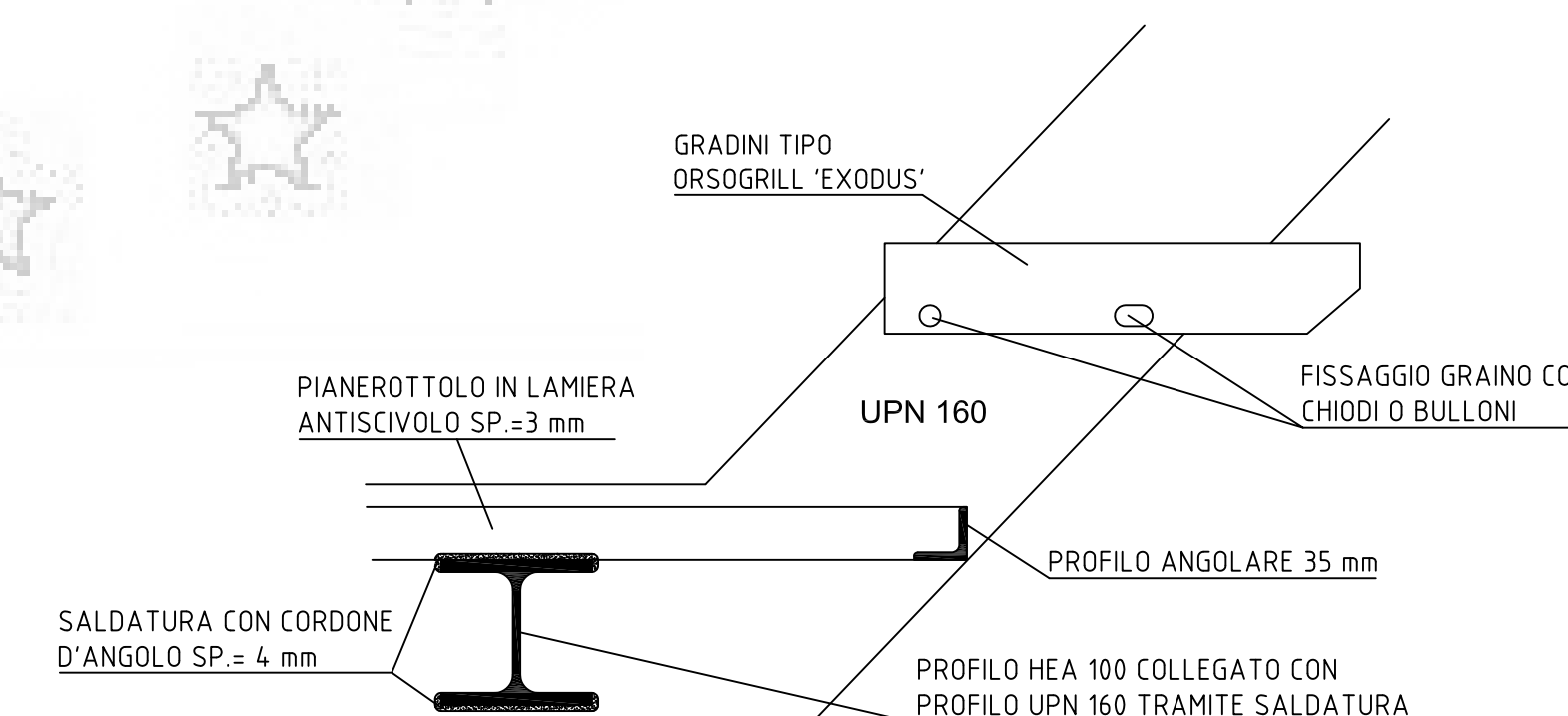
PARTICOLARE COLLEGAMENTO
PROFILO UPN 160 - UPN 160
Scala 1:5



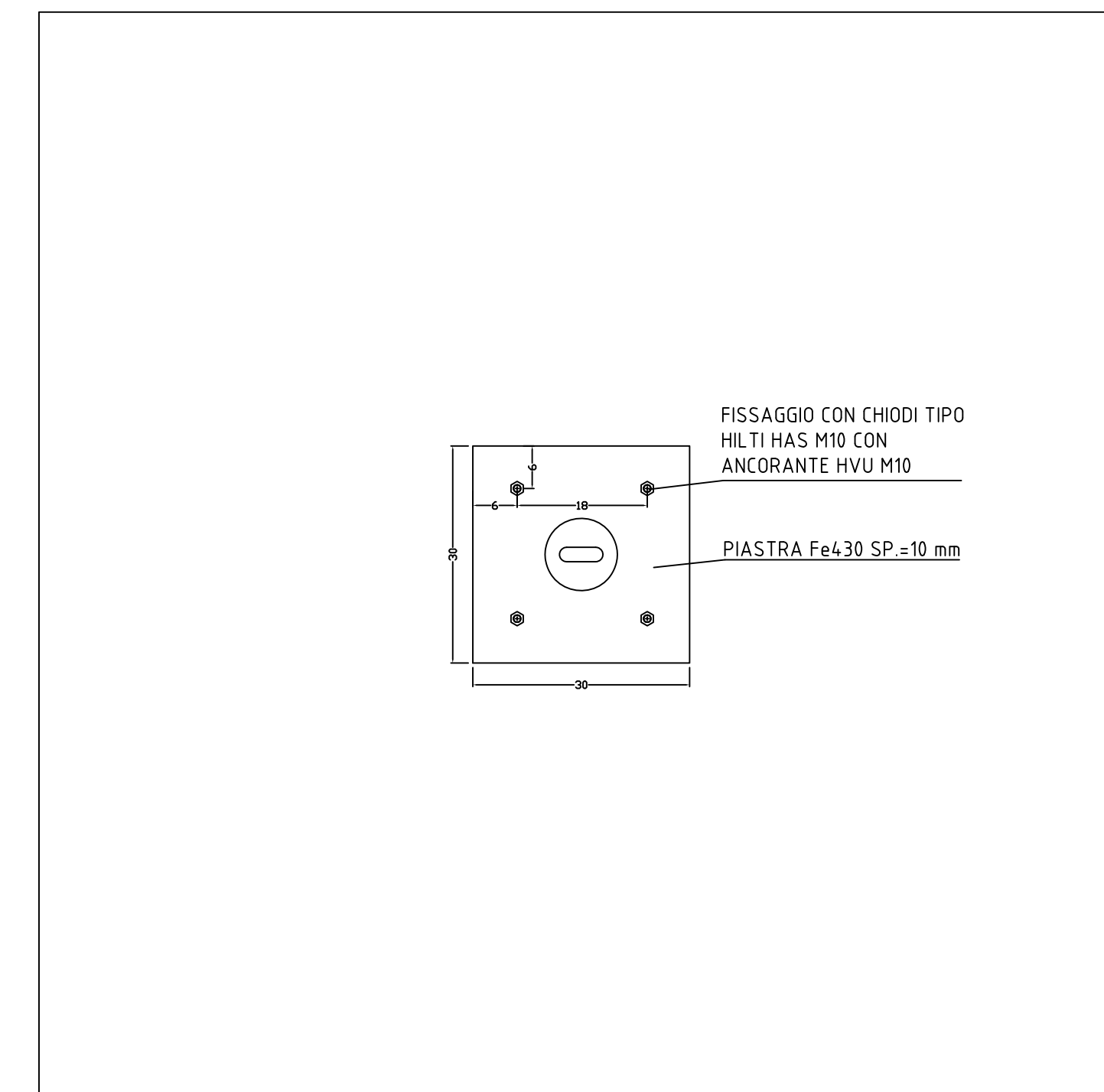
PARTICOLARE ANCORAGGIO
PROFILO UPN 160 A PARETE
Scala 1:5



PARTICOLARE ANCORAGGIO
PROFILO UPN 160 A PARETE
Scala 1:5



PARTICOLARE ANCORAGGIO
CORRIMANO A PARETE
Scala 1:5



PIASTRA ANCORAGGIO ASOLA AGGANCIO
CINTURA DI SICUREZZA
Scala 1:5

