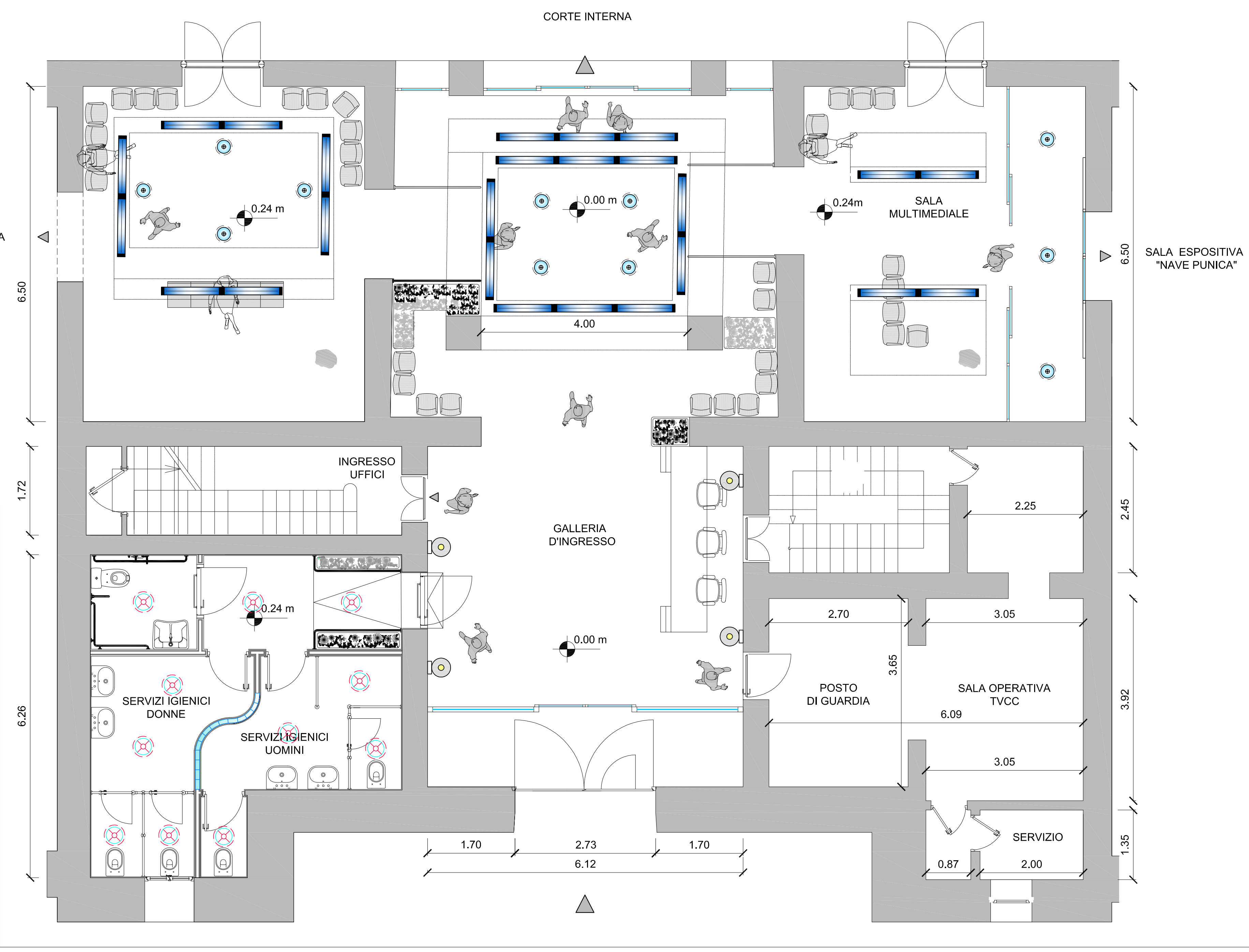
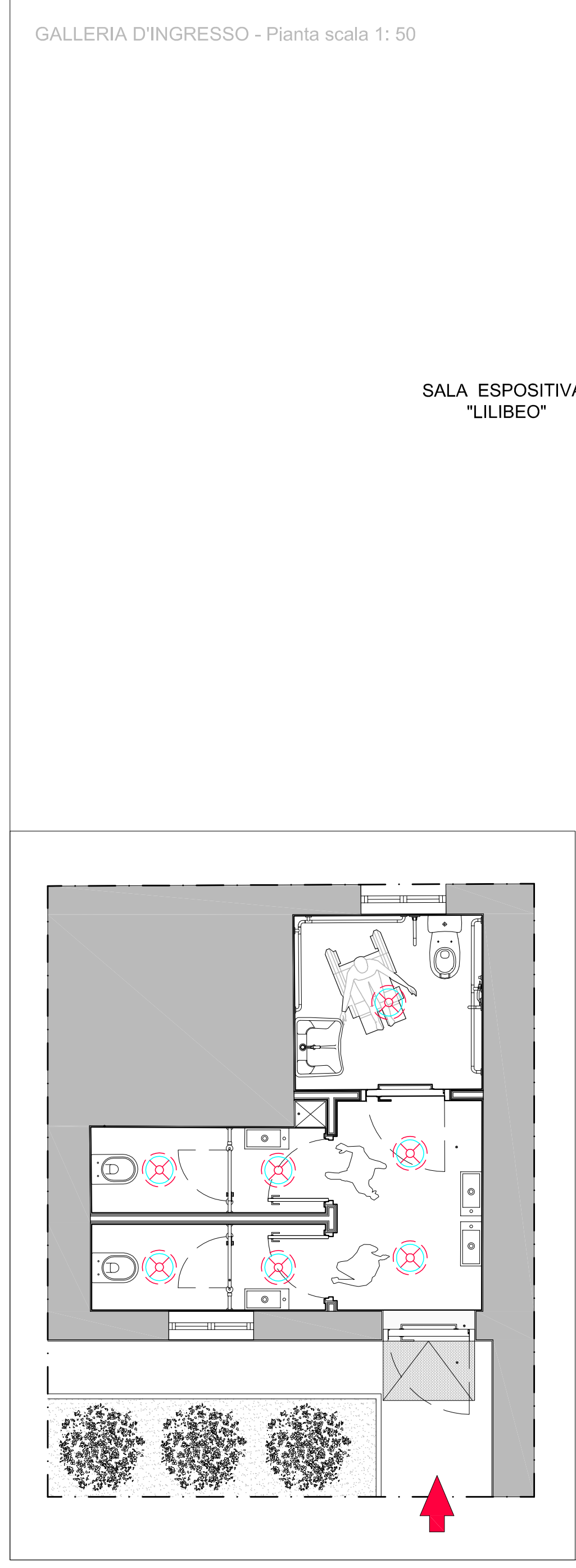
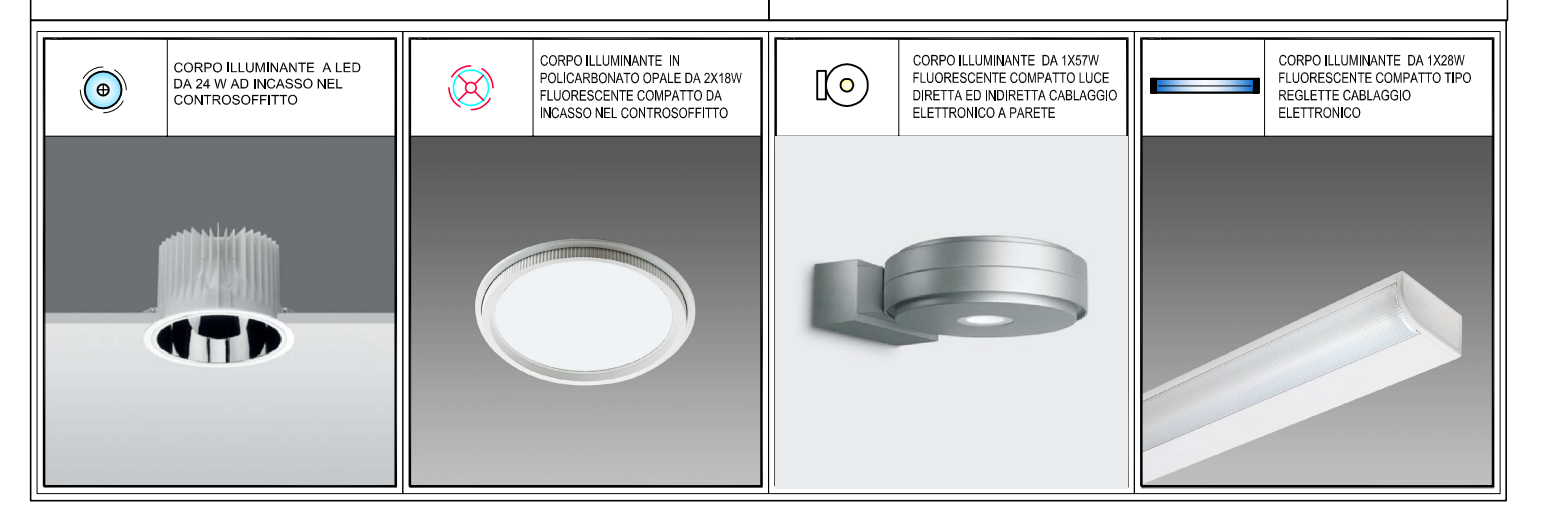


LEGENDA

	corpo illuminante da 1x62w fluorescente compatto luce diretta ed indiretta cablaggio elettronico a parete tipo Radial
	corpo illuminante da 1x28W fluorescente compatto tipo Reglette cablaggio elettronico
	corpo illuminante tipo Reflex Easy a led da 24 w ad incasso nel controsoffitto
	corpo illuminante in policarbonato opale da 2 x 18 w fluorescente compatto da incasso nel controsoffitto



MINISTERO DEI BENI E DELLE ATTIVITA' CULTURALI E DEL TURISMO
REGIONE SICILIANA
ASSESSORATO DEI BENI CULTURALI DELL'IDENTITA' SICILIANA
DIPARTIMENTO DEI BENI CULTURALI E DELL'IDENTITA' SICILIANA

PROGETTO POLI MUSEALI D'ECCELLENZA NEL MEZZOGIORNO
POLO MUSEALE DI TRAPANI
PROGETTO DELLE OPERE DI VALORIZZAZIONE DEL POLO MUSEALE DI TRAPANI
MUSEO ARCHEOLOGICO REGIONALE "BAGLIO ANSELMI"

IL RESPONSABILE UNICO DEL PROCEDIMENTO: Dott. Arch. CLAUDIO TESEI
IL RESPONSABILE DELLA FUNZIONE COORDINAMENTO PROGETTI: Dott. Ing. ENRICO FUSCO

IL RESPONSABILE DELLA FUNZIONE COORDINAMENTO PROGETTI: Dott. Arch. CLAUDIO TESEI

PROGETTAZIONE ARCHITETTONICA: Dott.ssa Arch. SERENA GISOLFI

ATTIVITA' TECNICHE

RELAZIONE PAESAGGISTICA: Dott.ssa FEDERICA MERICCIOLA	GRUPPO LAVORO INTERNO: Dott. Ing. DONATA FRULLANI, Sig. LUIGI MACCHI, Sig. ENRICO REGNICOLI	SUPPORTO TECNICO OPERATIVO: Dott. Ing. FRANCESCO OTTERI
PROGETTAZIONE IMPIANTISTICA: Dott. Ing. CHRISTIAN GASBARRI, Dott. Ing. MASSIMO LOBINA	GRUPPO LAVORO INTERNO: Dott. Ing. LETTERIO SONNESSA	SUPPORTO TECNICO OPERATIVO: PRRAS Tecnica Edilizia S.r.l.
PROGETTAZIONE STRUTTURALE: Dott. Ing. LETTERIO SONNESSA	GRUPPO LAVORO INTERNO: Dott. Ing. FABIO BRUNI, Sig.ra PATRIZIA FOLGI	SUPPORTO TECNICO OPERATIVO: Art.Te.A. S.r.l.
PREVENZIONE INCENDI: Dott.ssa Ing. SUSANNA RANIELLI	GRUPPO LAVORO INTERNO: Dott. Ing. ANDREA FERRUZZI	SUPPORTO TECNICO OPERATIVO: Dott.ssa Arch. STEFANIA MONTAGNA
COMPUTI E STIME: Geom. VITTORIO PIERGENTILI	INDAGINI GEOGNOSTICHE: Dott. Geol. ROBERTO GALLO	RILEVI ARCHITETTONICI: Dott. Ing. DANIELE FRAU

IL DIRETTORE TECNICO: Dott. Ing. MASSIMO MATTEOLI

- PROGETTO DEFINITIVO PER APPALTO INTEGRATO -

ELABORATO	DATA	NOME	FIRMA
REDATTO		OTTERI	
VERIFICATO		LOBINA	
APPROVATO		FUSCO	

DATA: DICEMBRE 2013

REVISIONE	DATA	AGGIORNAMENTI	SCALA
---	---	---	1: 50

CODICE FILE: 038POLO1P2-D-IE-06.dwg

IE-06